

## 第 4 章 図示明細図

(一)

(二)

文字、記号、数字等の施工長換算総括表

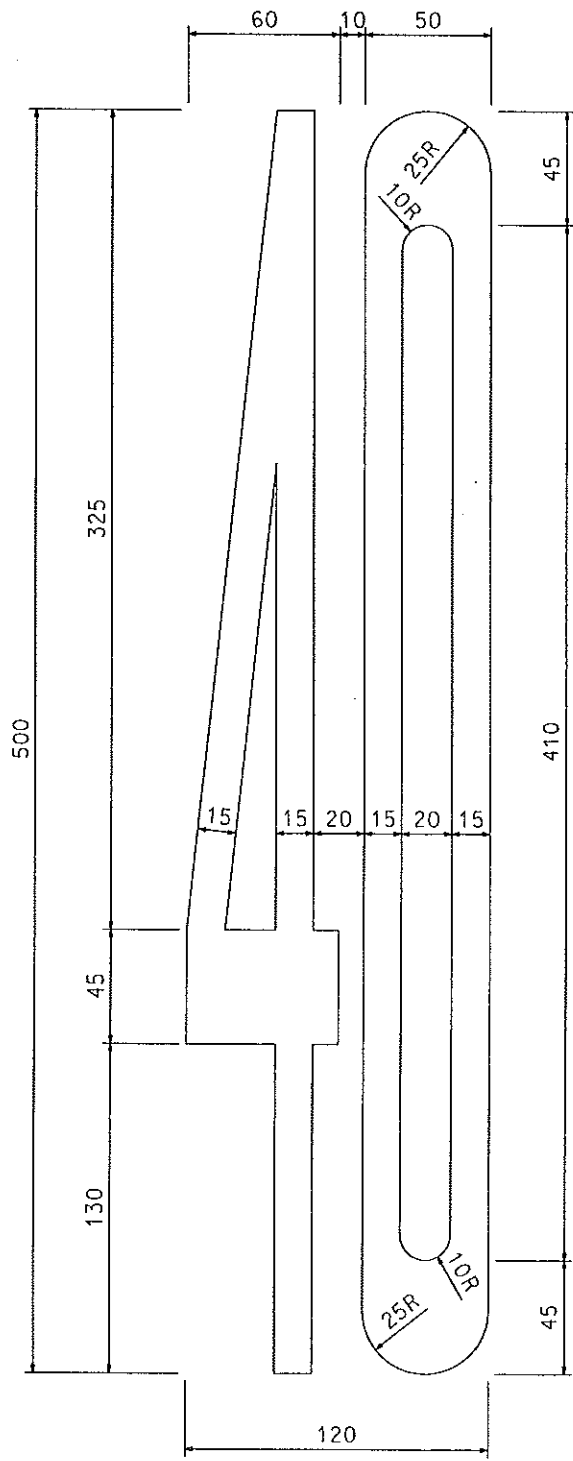
(幅15cm換算)

頁	種別	長さ	所要材料換算長 m
69		5.0	23.2
70		5.0	23.7
71		5.0	22.2
72		5.0	6.5
73		5.0	9.9
74		5.0	6.9
75		5.0	7.5
76		5.0	10.9
77		5.0	7.9
78		5.0	11.5
79		5.0	14.6
80		5.0	11.3
81		5.0 (幅20cm換算)	9.9
82		4.5	21.2
83		3.0	4.5
84		2.0	3.0
85		1.0	1.3
86	徐	2.4	9.0
87	行	2.4	7.4
89	止	2.4	6.5
90	ま	2.4	8.3
91	れ	2.4	9.0
93	速	2.4	11.6
94	度	2.4	11.7
95	落	2.4	11.7

頁	種別	長さ	所要材料換算長 m
96	せ	2.4	9.9
97	二	2.0	5.8
98	四	2.0	11.8
99	輪	2.0	8.1
102	バ	2.0	6.1
103	入	2.0	5.1
104	専	2.0	8.2
105	用	2.0	8.8
106	優	2.0	9.6
107	先	2.0	8.4
108	緊	2.0	8.0
109	急	2.0	8.3
110	出	2.0	6.8
111	入	2.0	4.1
112	口	2.0	6.5
113	消	2.0	7.5
114	防	2.0	9.1
115	車	2.0	7.5
116	停	2.0	7.8
117	車	2.0	7.9
118	禁	2.0	9.6
119	止	2.0	5.3
120		対角2m	23.9
121		対角4m	75.4

(注) 規定以外の大きさの文字・記号等は、実測の事



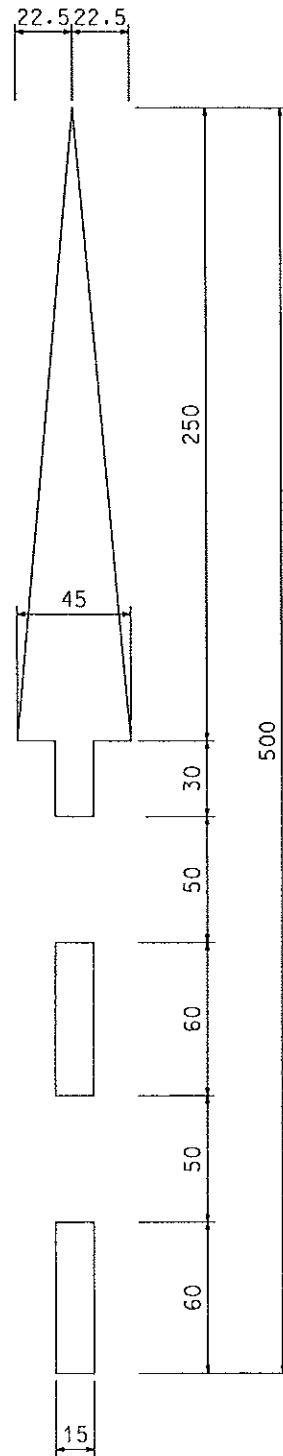


WL=10.5m    WL=13.2m

WL=23.7m

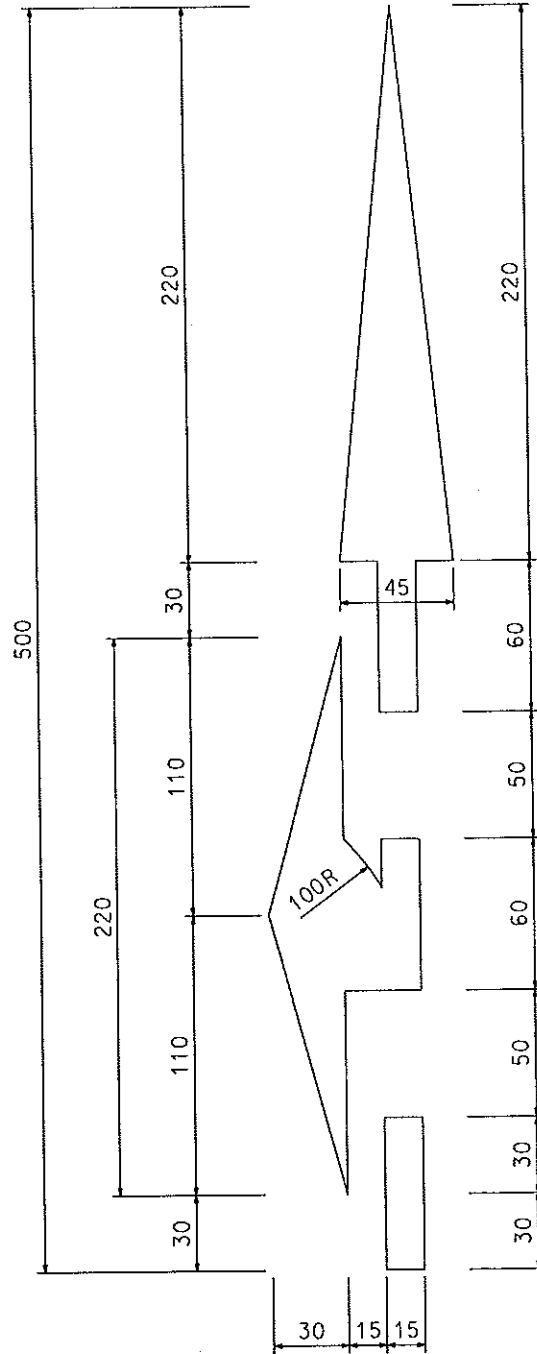


進行方向別通行区分予告



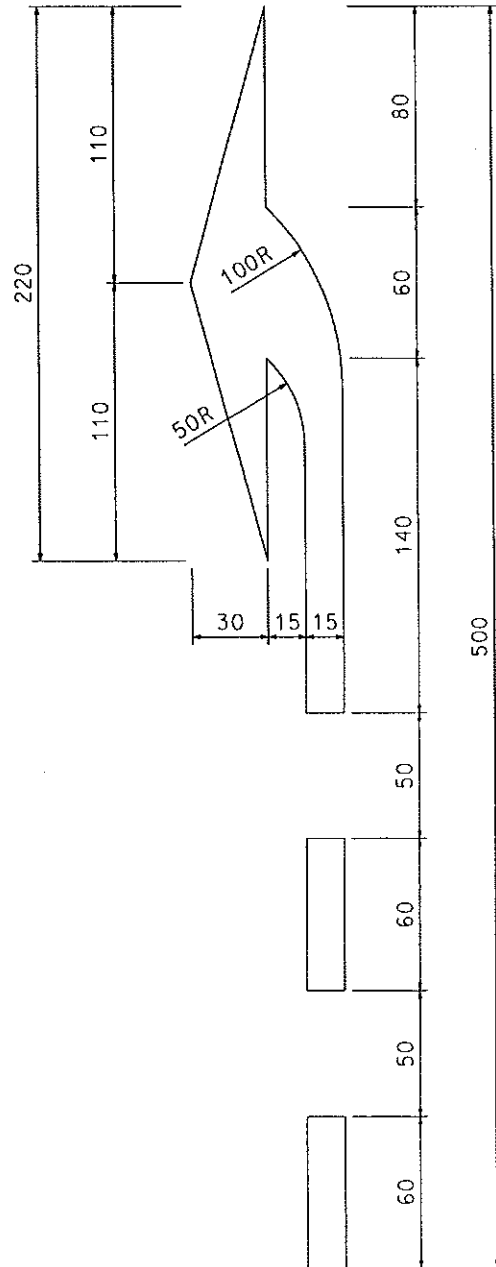
WL=6.5m

進行方向別通行区分予告



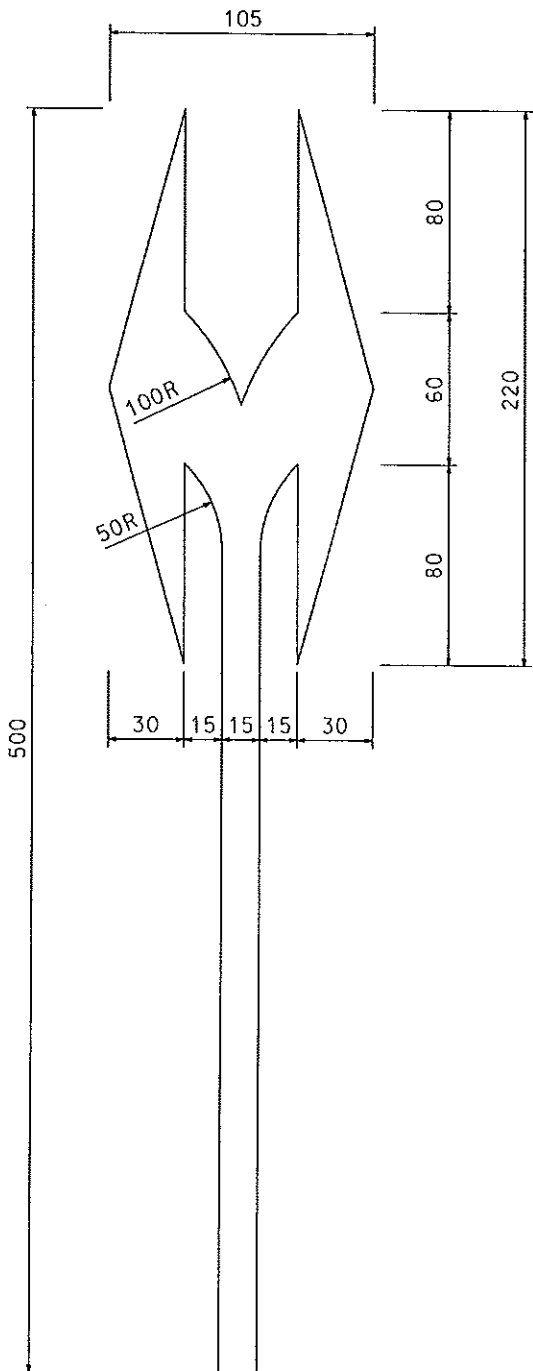
WL=9.9m

進行方向別通行区分予告

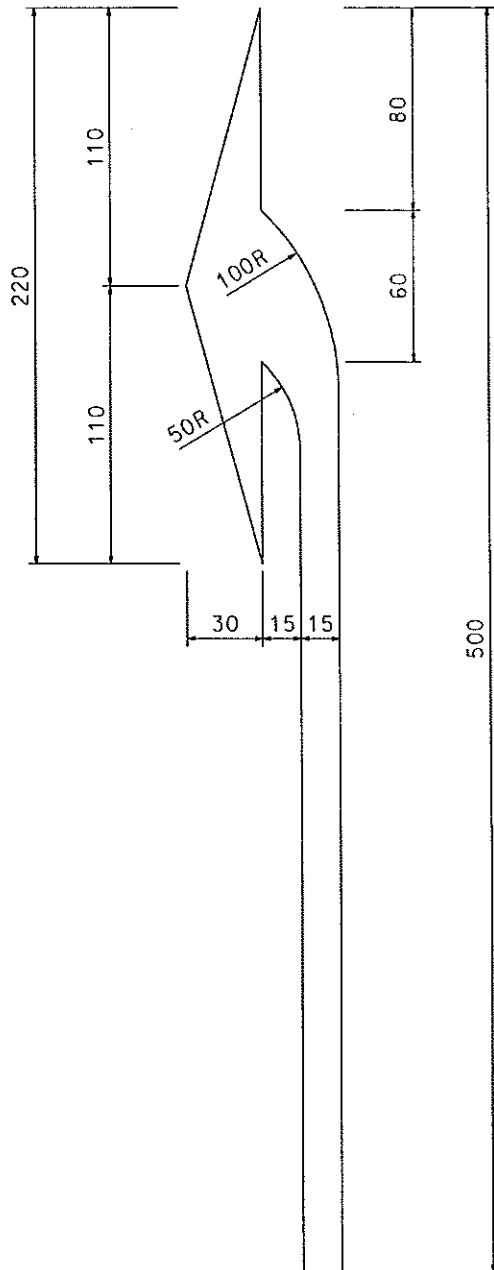


WL=6.9m

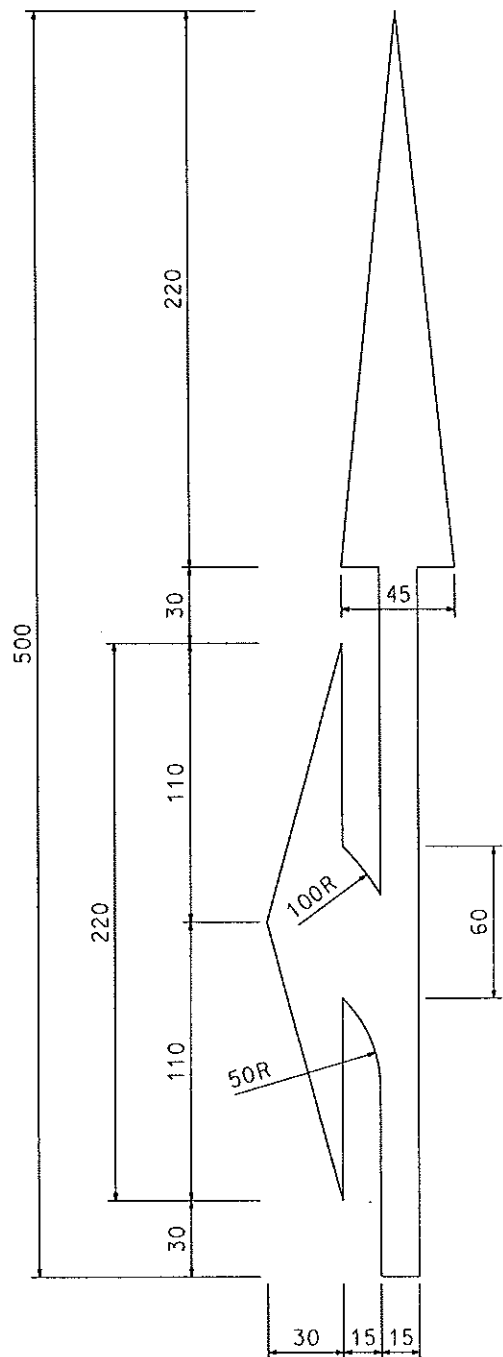




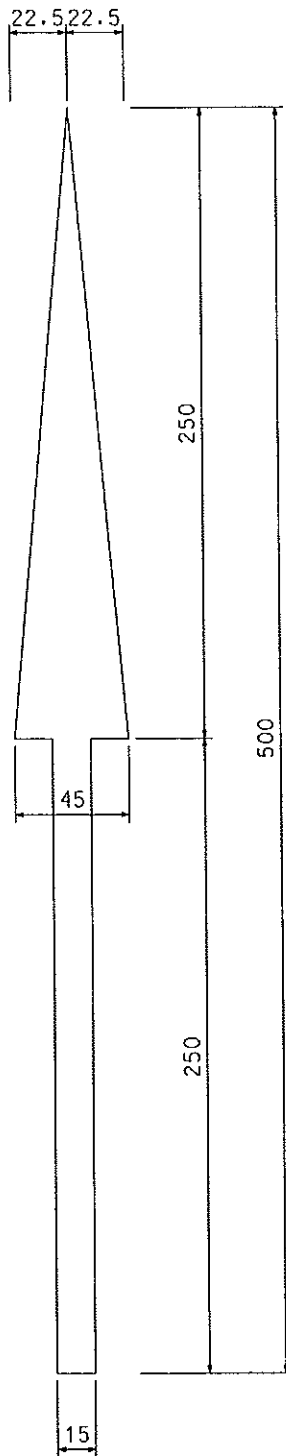
WL=11.5m



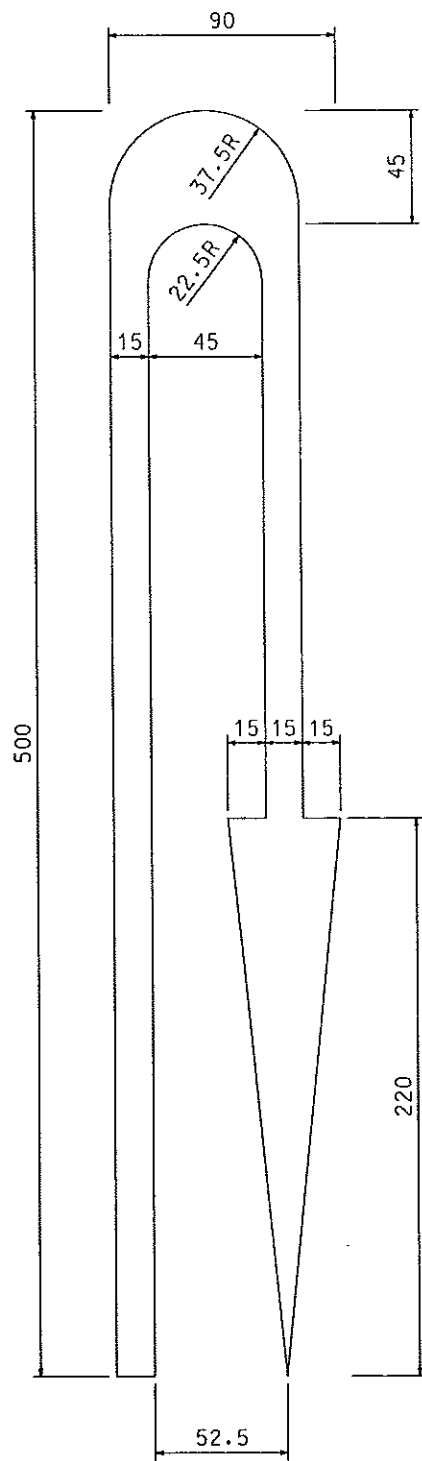
WL=7.9m



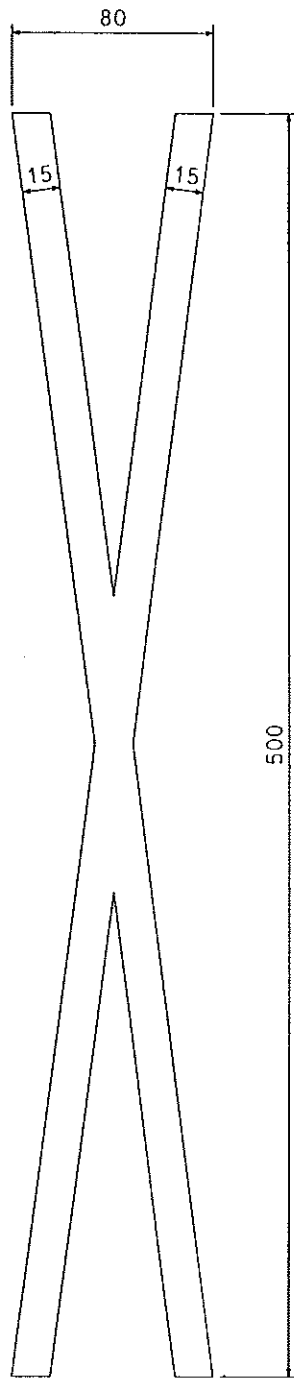
WL=10.9m



WL=7.5m

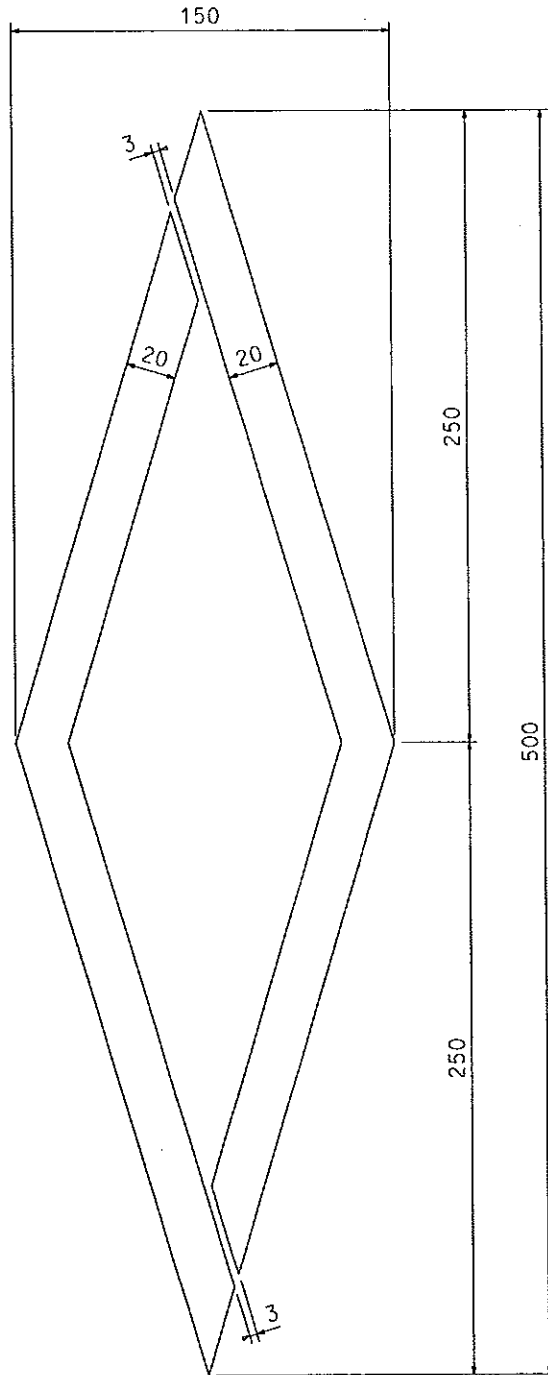


WL=14.6m



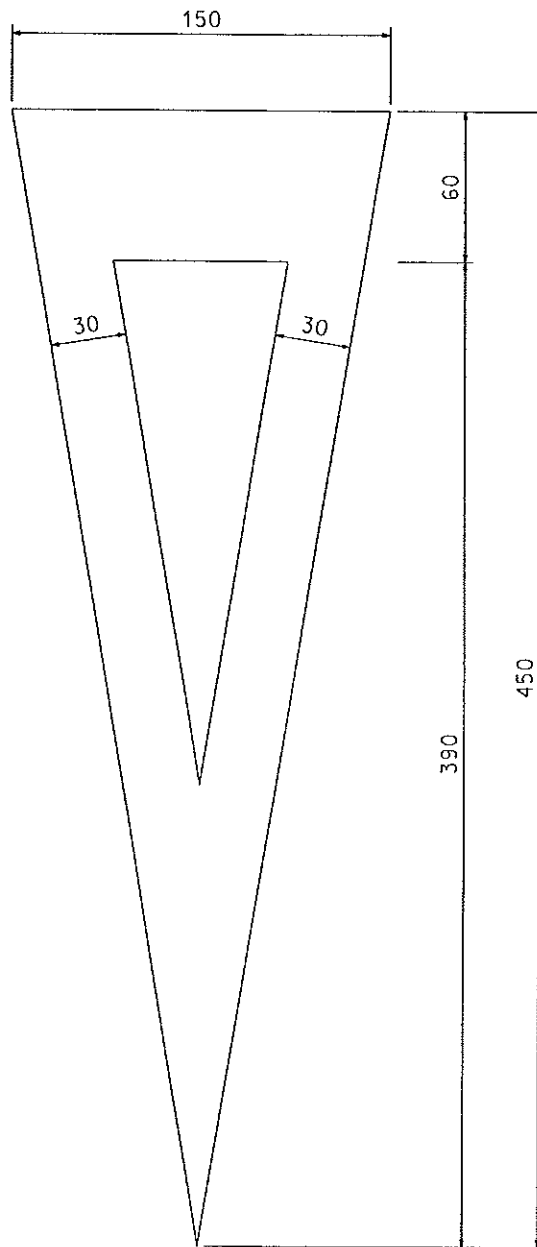
WL=11.3m

横断歩道あり



WL=9.9m (幅 20 cm換算)

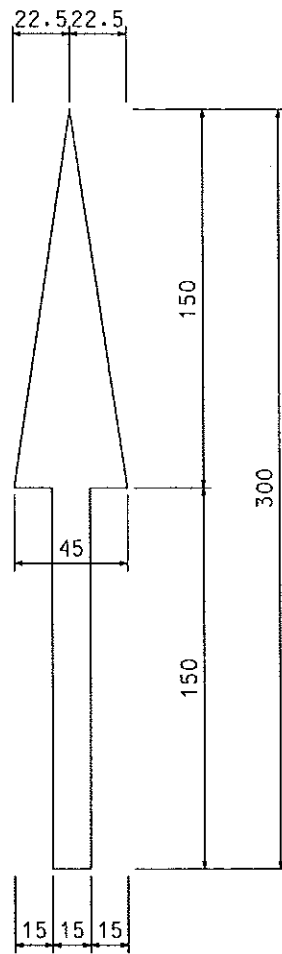
前方優先道路



WL=21.2m

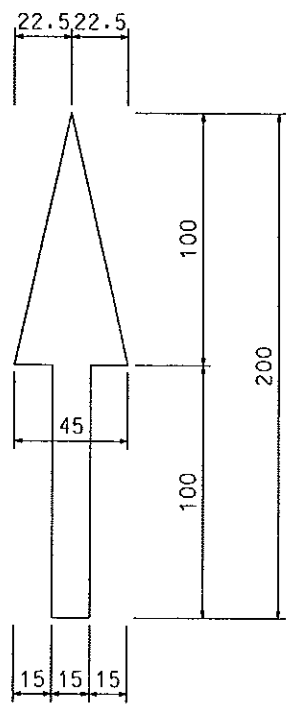


(3メートルもの)



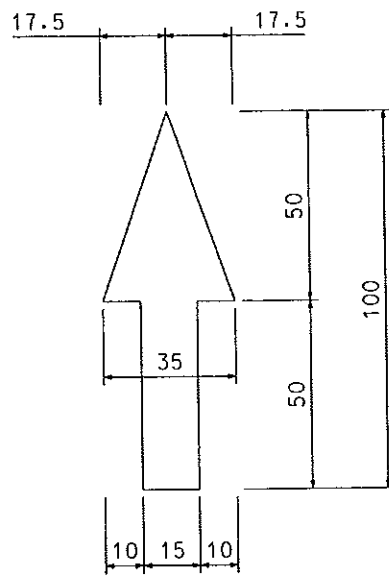
WL=4.5m

(2メートルもの)

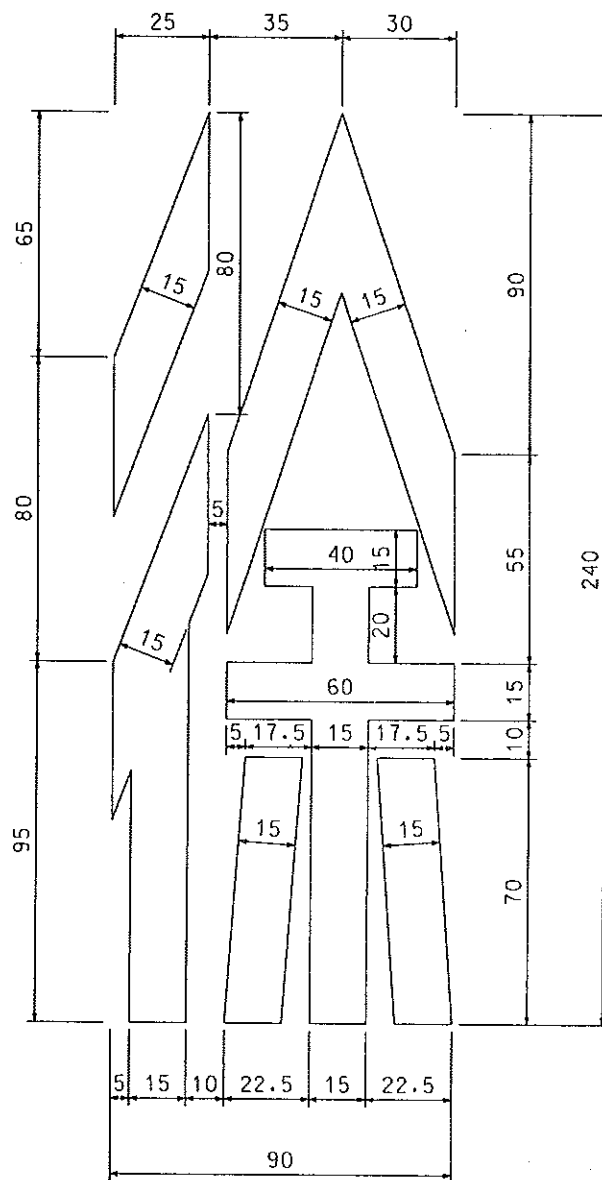


WL=3.0m

(1メートルもの)



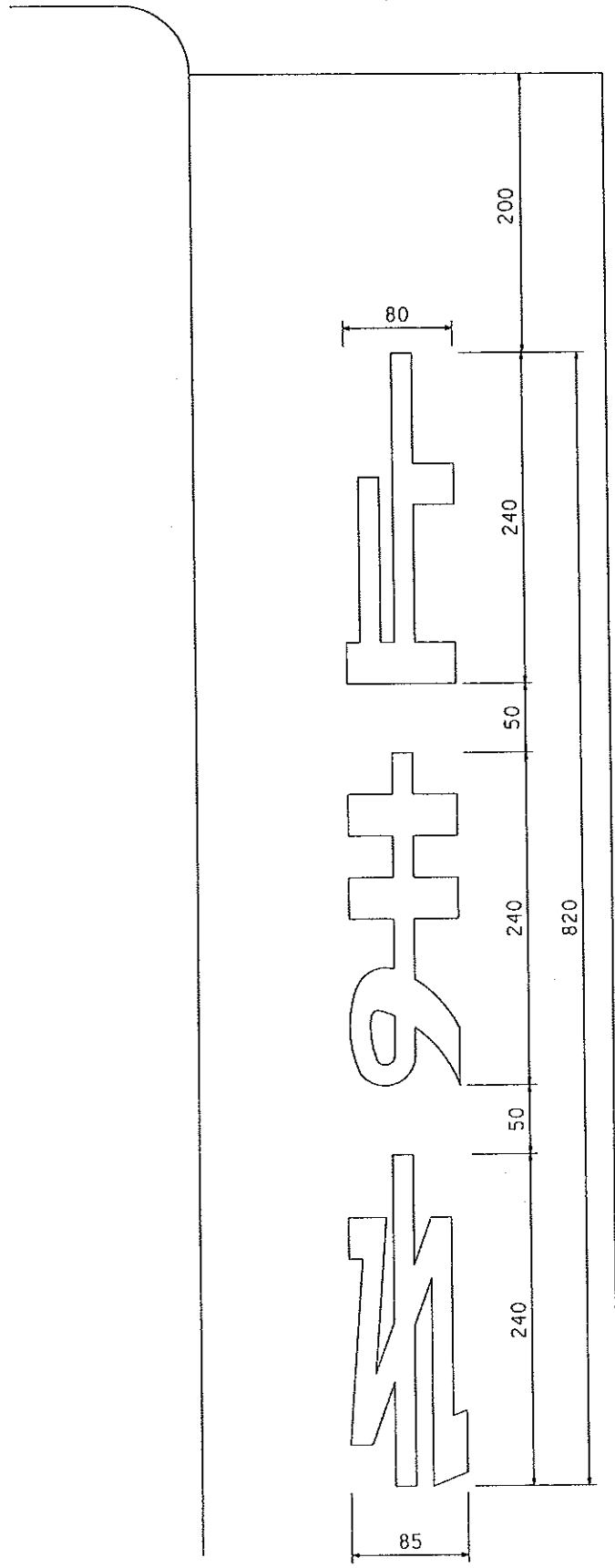
WL=1.3m



WL=9.0m

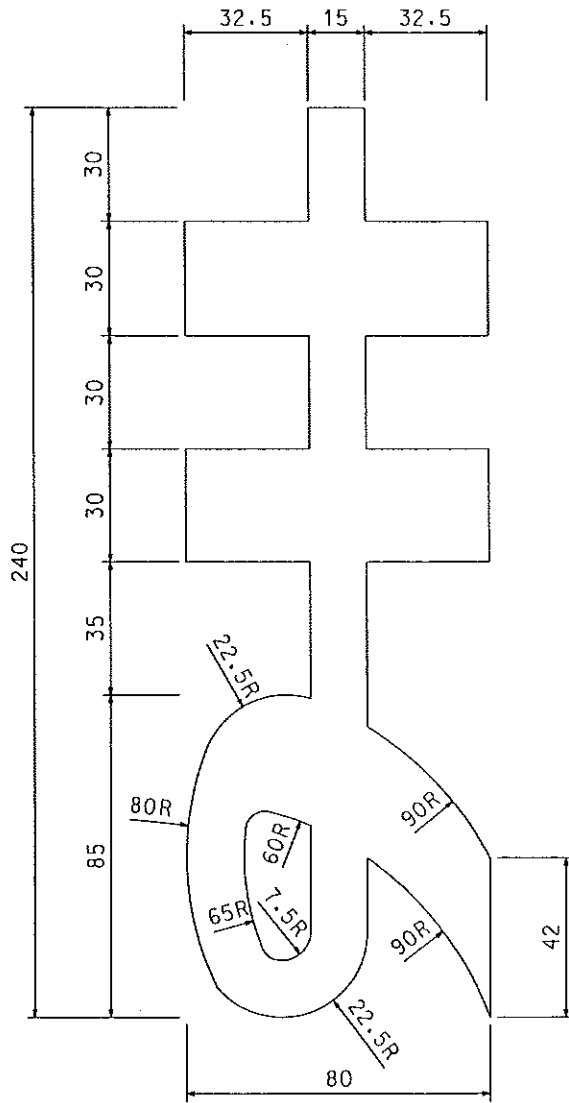


一時停止文字



WL=23.8m





WL=8.3m



